

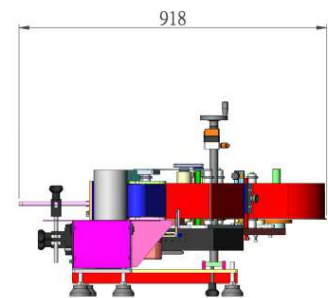
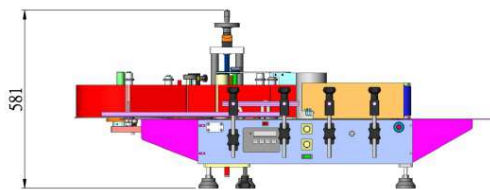
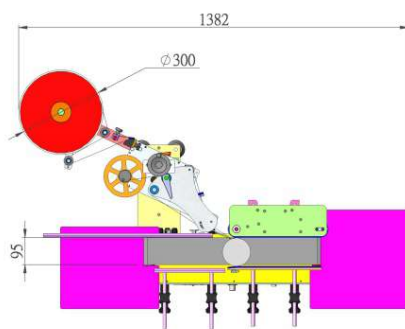
# LR-100 桌上型圓瓶自動貼標機



## SPECIFICATION

貼標精度	± 1mm
瓶子尺寸	直徑16-90mm 高度30-160mm
標籤寬度	10-100mm
標籤長度	20-300mm
標籤紙捲	內徑 75mm，外徑 300mm
供電需求	單相110或220VAC, 50/60Hz
機器尺寸	(L)1234mm (W)839mm (H)540mm

## 機器外觀/THREE-VIEW DIAGRAM



本公司設有專業設計規劃小組，為您生產線，做最有效率、最省人力之設計。

Our packaging specialists will provide you the most efficient and energy-saving system for your products.

由於本公司不斷的研究改進，本型錄所示之機械規格、設計特性、若因改良而有所變更，恕不另行通知。

All specifications, design and characteristics shown on this catalogue are subject to change without prior notice.



電話: (03)368-9806

傳真: (03)368-9807

www.autopacker.com

sales@autopacker.com

